

Papel de la clorhexidina en la prevención de las infecciones asociadas a la atención en salud

Role of chlorhexidine in the prevention of health care related infections

Juan José Maya¹, Sory Jamil Ruiz¹, Robinson Pacheco¹, Sandra Liliana Valderrama², María Virginia Villegas¹

Resumen

Las infecciones asociadas a la atención en salud son uno de los eventos secundarios más comunes entre los pacientes hospitalizados. Estas infecciones se relacionan con incrementos en la morbilidad, la mortalidad, la estancia hospitalaria y los costos asociados a la atención en salud.

La clorhexidina ha probado ser útil en la prevención de infecciones asociadas a la atención en salud, debido a su amplio espectro antiséptico, su eficacia y su margen de seguridad. Diferentes estudios han demostrado efectividad de la clorhexidina en la prevención de infecciones tales como las del sitio operatorio, la bacteriemia asociada al catéter vascular, la neumonía asociada al respirador, las infecciones maternas y neonatales, y otras infecciones causadas por *Staphylococcus aureus*. La mayoría de los estudios han encontrado superioridad de este compuesto sobre otros antisépticos, en la prevención y control de infecciones asociadas a la salud.

Palabras clave: clorhexidina, antiséptico, *Staphylococcus aureus*.

Abstract

Health care related infections are one of the most common adverse events among hospitalized patients. These types of infections are related to an increased morbidity, mortality, hospitalization time, and health care related costs. Chlorhexidine has been proven to be useful for preventing health care related infections due to its wide antiseptic spectrum, effectiveness and safety. Different studies have shown evidence about the effectiveness of chlorhexidine in the prevention of infections related to surgical sites, vascular catheter related bloodstream infections, ventilator associated pneumonia, maternal and neonatal infections and other infections caused by *Staphylococcus aureus*. Most studies have found superiority of this compound against other antiseptics in the prevention and control of health care related infections.

Key words: Chlorhexidine, antiseptic, *Staphylococcus aureus*.

Las infecciones asociadas a la atención en salud son uno de los eventos secundarios a los que más comúnmente se enfrentan los pacientes hospitalizados y ocurren hasta en 10 % de esta población. Este tipo de infecciones generan un incremento en la morbilidad, la mortalidad, el tiempo de hospitalización y los costos asociados a la atención en salud ⁽¹⁾.

La adecuada aplicación de las normas de antisepsia y, entre ellas, el uso de antisépticos eficaces, son mecanismos que tienen como objetivo la prevención de las infecciones asociadas a la atención en salud. Entre los antisépticos más empleados se encuentra la clorhexidina, compuesto que ha ganado mayor uso y aceptación en el ambiente hospitalario, debido a que ha

comprobado ser una herramienta útil en la prevención de este tipo de infecciones ⁽¹⁾.

La clorhexidina es una bisbiguanida catiónica desarrollada en Inglaterra en 1954 (figura 1). La forma en base es mínimamente soluble en agua, pero la forma en sal, el digluconato, es mucho más soluble. La actividad antimicrobiana es atribuida a su unión y disrupción de la membrana citoplásmica, que alteran el equilibrio osmótico y causan precipitación de los contenidos celulares (tabla 1).

La clorhexidina es ampliamente activa contra bacterias Gram positivas, Gram negativas, anaerobias facultativas y aerobias, y, en menor medida, contra hongos y levaduras. Tiene escasa actividad contra *Mycobacterium tuberculosis* y no

1 Centro Internacional de Entrenamiento e Investigaciones Médicas (CIDEIM)

2 Hospital Universitario San Ignacio. Pontificia Universidad Javeriana.

Recibido: 14/11/2010; Aceptado: 08/06/2011

Correspondencia: María Virginia Villegas, Centro Internacional de Entrenamiento e Investigaciones Médicas (CIDEIM), Carrera 125 N° 19-225, Cali, Colombia. Teléfono: (572) 555-2638.

Dirección electrónica: mariavirginia.villegas@gmail.com

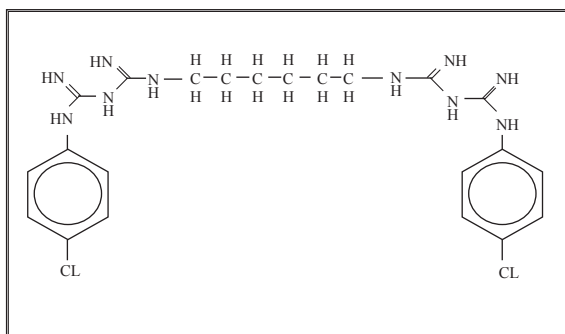


Figura 1. Estructura molecular de la clorhexidina

es esporádica. Una de sus características más sobresalientes es su actividad *in vitro* contra virus encapsulados, tales como el herpes simple, el VIH, el citomegalovirus, el de la influenza y el virus sincitial respiratorio, aunque presenta menor actividad contra virus no encapsulados (tabla 2).

Presenta actividad residual de hasta seis horas –a diferencia de la povidona yodada cuya actividad es menor de cuatro horas– y su actividad antimicrobiana se ve mínimamente afectada por material orgánico como la sangre.

Por otro lado, debe tenerse en cuenta que, al ser una molécula catiónica, su actividad puede verse reducida por jabones naturales, aniones inorgánicos, surfactantes no iónicos y cremas de manos que contengan agentes aniónicos que generen emulsiones ⁽¹⁻³⁾.

Se han llevado a cabo diversos estudios para analizar la eficacia de la clorhexidina en la prevención de diferentes infecciones asociadas a la atención en salud.

Infección del sitio operatorio

La infección del sitio operatorio es una de las principales complicaciones posquirúrgicas y representa una de las mayores fuentes de morbilidad y mortalidad entre los pacientes quirúrgicos. Las infecciones de la herida quirúrgica pueden prolongar la hospitalización, incrementar la tasa de admisión a las unidades de cuidados intensivos y aumentar significativamente los costos del tratamiento ^(4,5). Diferentes autores han encontrado que las infecciones del sitio operatorio prolongan de 7 a 10 días la estancia hospitalaria posquirúrgica y cuestan desde US\$ 3.000 hasta US\$ 29.000 más por paciente en comparación con un paciente sin infección ⁽⁶⁾.

Douriche *et al.* llevaron a cabo un estudio clínico doble ciego de asignación aleatoria de 813 pacientes que iban a ser sometidos a cirugías limpias o contaminadas. A un grupo se le hizo un lavado prequirúrgico con aplicación posterior de povidona yodada acuosa al 10 %, y al segundo grupo se le lavó con un aplicador que contenía gluconato de clorhexidina al 2 % y alcohol isopropílico al 70 %; los pacientes de ambos grupos eran comparables. La tasa de infección del sitio operatorio fue significativamente menor entre los que recibieron preparación prequirúrgica con clorhexidina (9,5 % Vs. 16,1 %, $p=0,004$, $RR=0,59$; $IC_{95\%}$ 0,41-0,85). Además, la clorhexidina fue significativamente más protectora contra infecciones de incisiones superficiales ($p=0,008$) y de incisiones profundas ($p=0,04$) ⁽⁴⁾.

Tabla 1. Características de los antisépticos más comúnmente utilizados para la prevención de infecciones asociadas al cuidado de la salud

Compuesto	Mecanismo de Acción	Efecto Residual	Inactivación por material orgánico*	Inicio de acción	Toxicidad*
Alcohol	Desnaturalización de las proteínas	Ninguno	Intermedio	Muy rápido	Produce resequedad. Es volátil. Es inflamable
Clorhexidina	Disrupción de la membrana celular	Prolongado	Mínimo	Intermedio	Ototoxicidad. Queratitis. Dermatitis
Yodoforos	Oxidación/Sustitución	Mínimo	Marcado	Intermedio	Absorción a través de la piel con posible toxicidad sistémica. Dermatitis de contacto

* Información obtenida de Guideline for Hand Hygiene in Health-Care Settings ⁽²⁾

Tabla 2. Espectro de los antisépticos más comúnmente utilizados para la prevención de infecciones asociadas al cuidado de la salud

Compuesto	Gram (+)	Gram (-)	M Tb	Hongos	Virus	Esporas*
Alcohol	E	E	B	B	B	N
Clorhexidina	E	B	P	A	B	N
Yodoforos	E	B	B	B	B	N

E = Excelente, B = Buena, A = Aceptable, P = Pobre, N = Ninguna, MTb = *Micobacterium tuberculosis*

* Información obtenida de Guideline for Hand Hygiene in Health-Care Settings ⁽²⁾

Similares resultados fueron reportados por Levin *et al.*, quienes compararon dos protocolos de antisepsia en pacientes que iban a ser sometidas a cirugías ginecológicas electivas. El grupo en el que se utilizó clorhexidina al 2 % seguida por alcohol al 70 % (n=111), comparado con el grupo en el que se usó lavado con povidona yodada al 10 % seguido por una aplicación de povidona yodada al 10 % en alcohol al 65 % (n=145), tuvo una reducción significativa de las infecciones del sitio operatorio de 14,6 % a 4,5 % (p=0,011) ⁽⁷⁾.

Los anteriores hallazgos concuerdan con los de la revisión sistemática publicada en 2010 por Noorani *et al.*, en la que se comparó la clorhexidina con la povidona yodada como antisépticos prequirúrgicos para reducir las infecciones del sitio operatorio en cirugías limpias o contaminadas. Los autores identificaron seis estudios, con 5.031 pacientes, en los que se encontró que la clorhexidina reducía las infecciones del sitio operatorio en mayor medida que la povidona yodada (OR=0,68; IC_{95%} 0,50-0,94; p=0,019) ⁽⁸⁾.

Otros autores, Lee *et al.*, hicieron un metaanálisis que incluía 3.614 pacientes, en el cual compararon la clorhexidina envasada al 4 % y aplicadores desechables de gluconato de clorhexidina al 2 % en alcohol isopropílico al 70 %, con povidona yodada, como antisépticos prequirúrgicos para la piel. Encontraron que la antisepsia con clorhexidina se asociaba con un número significativamente menor de infecciones del sitio operatorio (RR=0,64; IC_{95%} 0,51-0,80) y menos cultivos positivos de piel (RR=0,44; IC_{95%} 0,35-0,56),

al compararla con la antisepsia con povidona yodada. Además, crearon un modelo de costo-beneficio, en el que encontraron que cambiar de povidona yodada a clorhexidina resultaba en ahorros netos de US\$ 16 a US\$ 26 por caso quirúrgico y de US\$ 349.904 a US\$ 568.594 por año para el hospital ⁽⁵⁾.

Si bien tanto la clorhexidina como la povidona yodada son soluciones antisépticas de amplio espectro, la protección clínica superior dada por la clorhexidina alcohólica, probablemente, se debe a su rápida acción, a su actividad persistente a pesar de la exposición a fluidos corporales y a su efecto residual.

Por otro lado, ducharse antes de la cirugía con una solución antiséptica es un procedimiento usualmente aceptado y ampliamente difundido, pero no es completamente claro si se traduce en una reducción de la tasa de infecciones del sitio operatorio. Diferentes estudios han encontrado que los baños con clorhexidina reducen la carga microbiológica en la piel en mayor medida y tienen mayor efecto residual que los yodóforos ^(9,10). Aunque en un metaanálisis de Cochrane no se encontraron diferencias entre la clorhexidina, el placebo y el jabón de tocador respecto a la reducción de infecciones del sitio operatorio, dos de los estudios más grandes incluidos en este metaanálisis, el primero de 978 sujetos y el segundo de 1.315 sujetos, sí encontraron una diferencia estadísticamente significativa a favor de bañarse con clorhexidina antes de un procedimiento quirúrgico en comparación con no bañarse (RR=0,36; IC_{95%} 0,17-0,79) y con bañarse con jabón de tocador (RR=0,70; IC_{95%} 0,51-0,96) ⁽¹⁰⁾.

Dado que algunos de los estudios revisados requerían que el paciente se lavara después de la aplicación de la clorhexidina, probablemente el beneficio del efecto residual de este compuesto disminuía, razón por la cual los resultados deben interpretarse con precaución y no se debe desechar su beneficio por el resultado general del metaanálisis.

Recientemente, Bailey *et al.* publicaron un modelo de simulación computadorizado en el que estimaron el valor económico de distribuir paños impregnados de clorhexidina para baños caseros en pacientes que iban a ser sometidos a cirugía ortopédica. Encontraron que, incluso con un cumplimiento de 50 %, la estrategia reducía costos y producía desenlaces adecuados ⁽¹¹⁾.

Otra aplicación efectiva de la clorhexidina para prevenir infecciones del sitio operatorio, especialmente por *Staphylococcus aureus*, es la descolonización de portadores asintomáticos, los cuales presentan mayor riesgo de infecciones por este patógeno. Bode *et al.* llevaron a cabo un estudio clínico, prospectivo, de asignación aleatoria y doble ciego, de 808 pacientes que iban a ser sometidos a un procedimiento quirúrgico. Un grupo fue tratado con una combinación de mupirocina y clorhexidina, mientras que el otro fue tratado con placebo. El grupo tratado con mupirocina y clorhexidina tuvo menores tasas de infecciones de incisiones profundas que el grupo con placebo (0,9 % Vs. 4,4 %; RR=0,21; IC_{95%} 0,23-0,75) y menores tasas de infecciones de incisiones superficiales (1,6 % Vs. 3,5 %; RR=0,45; IC_{95%} 0,18-1,11) ⁽¹²⁾.

Bacteriemia asociada a catéter vascular

Las bacteriemias asociadas a catéteres vasculares presentan una tasa de mortalidad atribuible de 12 % a 25 %, prolongación de la hospitalización por 10 a 40 días y costos marginales para el sistema de salud de hasta US\$ 35.000 por episodio ⁽¹³⁾. La desinfección de la piel en el sitio de inserción del catéter con una solución antiséptica, ha demostrado ser una medida necesaria para disminuir la tasa de infecciones asociadas al uso de catéteres.

En 1991, Maki *et al.* reportaron que la preparación del sitio de inserción del catéter venoso central con clorhexidina disminuía las tasas de infección local, en comparación con el alcohol al 70 % y la povidona yodada al 10 % (p=0,02) ⁽¹⁴⁾. En

un metanálisis que incluía ocho estudios e involucraba 4.143 pacientes con catéteres de varios tipos, se comparó el gluconato de clorhexidina con povidona yodada para el cuidado y la antisepsia del sitio de inserción de catéter. El resultado fue una reducción del riesgo de bacteriemia (RR=0,49; IC_{95%} 0,28- 0,88) y reducción de 49 % de las tasas de bacteriemia asociada al catéter vascular central (RR=0,51; IC_{95%} 0,27-0,97), cuando se usaba gluconato de clorhexidina en vez de povidona yodada ⁽¹⁵⁾.

Se ha estudiado el papel de la clorhexidina en el mantenimiento del sitio del catéter, el cual es la puerta de entrada de microorganismos colonizadores. Si bien se han demostrado menores tasas de colonización cuando se usa clorhexidina, no se ha logrado demostrar una reducción en las tasas de bacteriemia.

Valles *et al.* compararon tres soluciones antisépticas para prevenir la colonización de los catéteres en una unidad de cuidados intensivos de adultos; emplearon povidona yodada acuosa al 10 %, gluconato de clorhexidina acuosa al 2 % y gluconato de clorhexidina alcohólica al 0,5 %, para la antisepsia cutánea de 631 pacientes con catéteres vasculares. Encontraron que la incidencia de colonización del catéter era significativamente menor en el grupo de gluconato de clorhexidina alcohólica, en comparación con el de povidona yodada (14,2 % Vs. 24,7 %; RR=0,5; IC_{95%} 0,3-0,8), y también, fue significativamente menor en el grupo del gluconato de clorhexidina acuoso comparado con el grupo de la povidona yodada (16,1 % Vs. 24,7 %; RR=0,6; IC_{95%} 0,4-0,9). Por otro lado, no se encontraron diferencias significativas entre los dos grupos de gluconato de clorhexidina. A pesar de estos resultados, no se encontraron diferencias estadísticamente significativas en la incidencia de bacteriemia para los tres grupos ⁽¹⁶⁾.

También, se ha reportado que los catéteres impregnados en su exterior con clorhexidina y sulfadiazina presentan tasas menores de colo-

nización ($p < 0,01$) y tendencia a tasas menores de bacteriemia ($p = 0,06$), en comparación con los catéteres sin impregnar ⁽¹⁷⁾. Aunque no se les puede atribuir el efecto sólo a la clorhexidina o a la sulfadiazina, estos resultados representan hallazgos que ameritan ser estudiados con mayor profundidad.

En cuanto a los accesos vasculares periféricos, también se han encontrado ventajas al adicionar gluconato de clorhexidina al 2 % al alcohol isopropílico al 70 %. Al desinfectar la piel antes de la venopunción con esta solución de clorhexidina y alcohol, se reduce el número de catéteres periféricos colonizados y contaminados, en comparación con el uso de una solución alcohólica solamente ($p < 0,001$) ⁽¹⁸⁾.

Por otro lado, en un estudio *in vitro* realizado con apósitos para catéteres vasculares impregnados de gel de clorhexidina, se encontró que, después de la inoculación de \log_6 unidades formadoras de colonias (UFC) de *S. aureus* resistente a la metilina en una muestra de piel de donantes cubierta con estos apósitos, ninguna de estas bacterias se podía detectar después de 24 horas. La actividad antimicrobiana de estos apósitos se pudo observar incluso siete días después de la aplicación ⁽¹⁹⁾.

Otra estrategia que se ha utilizado para prevenir las infecciones asociadas a la atención en salud es el lavado diario de los pacientes con clorhexidina al 2 %, el cual ha demostrado ser efectivo para reducir las tasas de bacteriemia asociada a los catéteres venosos centrales.

En un estudio cuasiexperimental llevado a cabo en una institución de cuidados prolongados, se encontró una reducción de 99 % en las tasas de bacteriemia asociada a catéteres venosos centrales cuando se implementaba el lavado diario con clorhexidina ⁽²⁰⁾. Lo mismo se observó en una unidad de cuidados intensivos en la que, después de implementar el lavado diario con clorhexidina al 2 % sin enjuagar, se observó una

reducción significativa de bacteriemia asociada al catéter venoso central (de 5,31 a 0,69 casos por 1.000 ($p = 0,006$)) ⁽²¹⁾.

Mediante modelos de toma de decisiones se ha concluido que, aunque el gluconato de clorhexidina tiene mayor valor comercial que la povidona yodada, al reducir la incidencia de bacteriemias asociadas al catéter, disminuye los costos hospitalarios totales hasta en US\$ 113 por catéter ⁽²²⁾.

De acuerdo con los hallazgos de los estudios anteriores, las guías para la prevención de infecciones asociadas a los catéteres intravasculares de los *Centers for Disease Control and Prevention* (CDC), las guías de práctica clínica para el uso de antibióticos en pacientes neutropénicos con cáncer y las guías de práctica clínica para la prevención de infecciones hospitalarias asociadas al uso de dispositivos médicos de la Asociación Colombiana de Infectología, recomiendan el uso de una solución a base de clorhexidina para la antisepsia cutánea antes de la inserción de un catéter central (recomendación A-I) ⁽²³⁻²⁶⁾.

Neumonía asociada al respirador

La neumonía asociada al respirador puede prolongar la estancia hospitalaria en 12,5 días y, la estancia en la unidad de cuidados intensivos, en 10,5 ($p < 0,001$), causa un incremento promedio de los costos totales en salud de US\$ 101.660 por paciente ⁽²⁷⁾ y aumenta la mortalidad en 13,3 % a 20 %, al compararse con un grupo control ^(28,29). La descontaminación oral con soluciones antisépticas ha demostrado ser efectiva para prevenir episodios de neumonía en estos pacientes.

DeRiso *et al.* llevaron a cabo un ensayo clínico, controlado y de asignación aleatoria, en el que demostraron que el enjuague bucal con clorhexidina al 0,12 o 0,2 % era efectivo para prevenir la neumonía en pacientes sometidos a cirugía cardiotorácica, en comparación con un placebo ($p < 0,001$) ⁽³⁰⁾. Por el contrario, otros autores han encontrado que los enjuagues bucales con clor-

hexidina al 0,2 % en pacientes con trauma hospitalizados en la unidad de cuidados intensivos, si bien disminuían el número total de *S. aureus* en la placa dental, no producían una disminución significativa en las tasas de neumonía asociada al respirador ⁽³¹⁾.

Se postuló que las diferencias entre los hallazgos de los dos estudios mencionados previamente se debían a los factores de riesgo para desarrollar neumonía asociada al respirador, por lo que, para los pacientes con mayores posibilidades de desarrollar esta infección, se recomienda usar mayores concentraciones de clorhexidina ⁽³²⁾.

Esto lo demostró posteriormente Tantipong *et al.*, en un estudio en el que compararon la descontaminación oral con clorhexidina al 2 % cuatro veces al día con la practicada con solución salina normal, en pacientes que recibían asistencia respiratoria mecánica en salas generales o en la unidad de cuidados intensivos, y encontraron una disminución significativa en las tasas de neumonía asociada al respirador por días de hospitalización ($p=0,04$).

Al analizar este estudio junto con uno previo en un metanálisis, los autores encontraron un riesgo relativo de 0,53 para desarrollar neumonía asociada al respirador en el grupo de clorhexidina, en comparación con el grupo control ($IC_{95\%}$ 0,31-0,90). A pesar de las diferencias significativas en la irritación de la mucosa oral en ambos grupos, los autores consideraron que la clorhexidina era un método seguro y eficaz para la prevención de la neumonía asociada al respirador en pacientes adultos que reciben asistencia respiratoria mecánica ⁽²⁹⁾.

Infecciones maternas y neonatales

Durante el puerperio, 1 a 4 % de las mujeres desarrollan endometritis posparto y de 0,5 a 1 % de los recién nacidos desarrollan sepsis neonatal. Las bacterias de la flora vaginal son los principales agentes causantes de estas infecciones, razón por la cual el lavado de la vagina y del cue-

llo uterino con una solución antiséptica se considera como una estrategia para prevenirlas ⁽³³⁾.

La descolonización de la vagina y del cuello uterino con clorhexidina es una estrategia atractiva, ya que ha sido exitosa en otras enfermedades. Sin embargo, en un metanálisis que incluía 3.012 participantes no se demostró que el lavado vaginal con clorhexidina redujera las infecciones maternas o neonatales. Aunque se encontró una tendencia a la reducción de la endometritis posparto, la diferencia no fue significativa ($RR=0,83$; $IC_{95\%}$ 0,61-1,13) ⁽³³⁾.

En otro metaanálisis de Cochrane se evaluó la desinfección vaginal con clorhexidina, durante el trabajo de parto para la prevención de la infección neonatal por estreptococo del grupo B de inicio temprano en recién nacidos a término y prematuros. En este caso, sí hubo una reducción estadísticamente significativa de la colonización del neonato ($p=0,005$; $RR=0,72$; $IC_{95\%}$ 0,56-0,91), pero no una reducción estadísticamente significativa en las tasas de infecciones de inicio temprano causadas por estreptococo beta hemolítico del grupo B ⁽³⁴⁾.

Otras infecciones por *Staphylococcus aureus*

Aproximadamente, 20 a 30 % de las infecciones del sitio operatorio son causadas por *S. aureus* y más de la mitad se origina en la flora endógena ⁽³⁵⁾. Los portadores nasales de altos números de *S. aureus* tienen un riesgo de infección asociada a la atención en salud con este microorganismo, de 3 a 6 veces mayor que el de individuos con bajos números o no portadores ⁽¹²⁾. Puesto que *S. aureus* es un patógeno de gran virulencia, el lavado corporal total y la eliminación de la colonización nasal se están estudiando para reducir el número de infecciones por este microorganismo ⁽³⁶⁾.

En el 2010, Batra *et al.* introdujeron un protocolo antiséptico en un hospital de Londres, en el que a los pacientes con infección por *S. aureus* resistente a la meticilina se les aplicaba gluconato de clorhexidina al 1 % en las fosas nasales, alrededor de la

boca y en los sitios de traqueostomía cuatro veces por día; además, se les aplicaba acetato de clorhexidina en polvo al 1 % en las axilas, las ingles y los pliegues cutáneos cada día y eran lavados una vez al día con clorhexidina al 4 % aplicada con una compresa húmeda. El resultado fue una reducción inmediata de 70 % en la adquisición de cepas de *S. aureus* resistente a la metilina (proporción de la tasa de incidencia, 0,3; IC_{95%} 0,19-0,47) ⁽³⁷⁾.

En otros ensayos clínicos de asignación aleatoria, también se ha demostrado que el lavado corporal total con clorhexidina reduce la colonización en la piel por *S. aureus* resistente a la metilina, aunque en algunas ocasiones parece que es necesario combinar con otras medidas ⁽³⁶⁾.

Bode *et al.* evaluaron los baños diarios con clorhexidina asociados al uso de mupirocina intranasal dos veces por día, en pacientes con colonización por *S. aureus* confirmada mediante PCR en tiempo real. Encontraron que las tasas de infección asociadas a la atención en salud eran de 3,4 % en el grupo de mupirocina y clorhexidina, en comparación con 7,7 % en el grupo que recibió placebo (RR=0,42; IC_{95%} 0,23-0,75); esta diferencia fue más acentuada para las infecciones profundas del sitio operatorio, favoreciendo al grupo que recibió mupirocina y clorhexidina (RR=0,21; IC_{95%} 0,07-0,62) (12). Sin embargo, el estudio demostró que era necesario tratar 250 pacientes para detectar 23 portadores, los cuales deberían ser tratados para prevenir una infección por *S. aureus* ⁽³⁵⁾.

Posteriormente, Lee *et al.* demostraron en un modelo de simulación computadorizada basado en pacientes ortopédicos, que la tamización y la descolonización de rutina sería una estrategia costo-efectiva para un rango de colonización por *S. aureus* desde 1 % y una tasa de descolonización desde 25 %, para la entidad hospitalaria y para las aseguradoras de salud ⁽³⁸⁾.

Las guías de la *Infectious Diseases Society of America* para el tratamiento de *S. aureus* resistente a la metilina en adultos y en niños, reco-

mienda el uso de esquemas de descolonización corporales con antisépticos como la clorhexidina, por 5 a 14 días (C-III) ⁽³⁹⁾.

Lavado de manos

La higiene de las manos se considera el factor más importante para prevenir las infecciones asociadas a la atención en salud. En el mercado existe una amplia variedad de productos para el lavado de manos. La selección de uno para su uso en una institución, depende de diferentes factores. Se debe considerar la eficacia del agente antiséptico contra los microorganismos y la aceptación por parte de los trabajadores de la salud porque, de lo contrario, sería un producto inefectivo ⁽²⁾.

Bajo esta premisa se han estudiado diferentes productos para el lavado de las manos. El uso de soluciones y jabones a base de clorhexidina se apoya en 25 años de experiencia clínica. Este compuesto reduce rápidamente la flora de la piel y las bacterias transitorias y, además, presenta una actividad residual de hasta seis horas, lo cual previene la rápida reaparición de microorganismos e intensifica la antisepsia ⁽¹⁾.

Se ha encontrado que una solución detergente a base de clorhexidina al 4 % es más efectiva que una al 0,75 % y que una solución de povidona yodada al 10 %, en la reducción inmediata de la flora de la piel (86,7±3,0%, 55,5±5,1% y 68±6,8 %, respectivamente). Además, después de seis aplicaciones, la reducción de la flora continúa siendo mayor para el grupo con clorhexidina al 4 % en comparación con los otros grupos. También, se ha encontrado que una segunda fase de lavado de manos usando gasas impregnadas con una solución de gluconato de clorhexidina al 0,5 % en alcohol al 70 % por dos minutos, reduce el conteo de bacterias en mayor medida que las soluciones de povidona yodada y clorhexidina sin alcohol ⁽⁴⁰⁾.

Otros investigadores han encontrado que la clorhexidina en manos enguantadas inhibe el crecimiento de *S. epidermidis* por cuatro horas.

Además, se ha encontrado que, mientras la clorhexidina al 4 % reduce la flora normal de la piel después de un lavado de manos por un factor de 10, al usar una solución de clorhexidina al 4 % y alcohol al 70 % para una fricción antiséptica, se reduce la flora de la piel por un factor de 1.000. Simultáneamente con la reducción de la flora en las manos, hay una mayor reducción de las infecciones asociadas a la atención en salud cuando se emplean detergentes que contienen clorhexidina, en comparación con el empleo de jabón normal o de una solución con base alcohólica ⁽⁴¹⁾.

Se ha encontrado que la actividad antimicrobiana residual es mayor para los esquemas de lavado de manos con clorhexidina al 2 o al 4 %, que para los de povidona yodada o alcohol ⁽²⁾. Incluso, en un metanálisis del 2008, se encontró que el lavado de manos preoperatorio con soluciones acuosas de clorhexidina presentaba mayor reducción de las UFC en las manos del equipo quirúrgico, que con las soluciones acuosas de povidona yodada ⁽⁴²⁾.

Resistencia

En diferentes reportes se han descrito cepas bacterianas con sensibilidad disminuida a algunos antisépticos, definida por concentraciones inhibitorias mínimas (CIM) establecidas *in vitro*. Sin embargo, dado que las concentraciones usadas por los trabajadores de la salud son usualmente mayores que las CIM de estas cepas, la relevancia de estos hallazgos no es clara.

Ocasionalmente, se han reportado brotes de infecciones hospitalarias asociadas a soluciones de clorhexidina contaminada, al igual que la povidona yodada, pero estos han sido casos aislados ⁽²⁾. También, se han reportado cepas de *S. aureus* denominadas TW, una nueva variante de ST-239, que portan el gen *qacA/B*, que aumentan la CIM para antisépticos mediante bombas de eflujo. Estas cepas parecen ser resistentes al efecto de los antisépticos más comúnmente usados, por lo que es necesario practicar más estudios para determinar su significado clínica ⁽³⁷⁾.

Seguridad

Por décadas, la clorhexidina ha sido ampliamente usada como desinfectante de la piel y las mucosas por profesionales de la salud. La reacción más frecuente a la clorhexidina es la dermatitis de contacto, pero ésta es más común con los productos a base de yodo ⁽²⁾. Se han reportado reacciones de hipersensibilidad y anafilaxia a la clorhexidina, pero han sido casos esporádicos ⁽⁴³⁻⁴⁸⁾.

La clorhexidina se absorbe escasamente por la piel; solamente se han identificado trazas en suero cuando se emplea en neonatos prematuros, por lo cual su uso no está indicado para menores de 28 días. Aun así, no ha habido reportes de efectos adversos en pacientes pediátricos y no hay datos que sugieran que los niveles traza tengan importancia clínica. Se debe evitar el contacto ocular con preparaciones de concentración superior al 1 %, porque pueden causar conjuntivitis y lesión corneal, y no se debe usar clorhexidina en cirugías que involucren el oído medio o interno, ya que es ototóxica.

En un modelo en ratas, se encontró que al aplicarla directamente en el tejido neural, la clorhexidina causaba una degeneración dependiente de la dosis de los nervios adrenérgicos, razón por la cual no suele usarse para preparar la piel antes de la colocación de catéteres epidurales. Aun así, no existen datos clínicos que contraindiquen su uso en punciones lumbares, colocación de catéter epidural o procedimientos neuroquirúrgicos ⁽¹⁾.

Conclusiones

La clorhexidina tiene una larga historia como un producto seguro y efectivo, con una amplia actividad antiséptica. En diferentes estudios se han presentado datos sobre el uso de productos a base de clorhexidina para la antisepsia y la desinfección en diferentes áreas. En la mayoría se ha encontrado superioridad de este compuesto al compararlo con otros antisépticos, en la prevención y control de infecciones asociadas a la atención en salud.

En estudios recientemente reportados, se ha demostrado que, al emplear la clorhexidina para la antisepsia antes de colocar catéteres de diferentes tipos, se reduce significativamente la incidencia de bacteriemia asociada a catéter, en comparación con la povidona yodada. También, se ha encontrado una reducción en la incidencia de bacteriemia cuando se emplea para el lavado diario de pacientes con catéter. Similares resultados se han observado, aunque menos concluyentes, al emplear la clorhexidina para el mantenimiento de la piel en el sitio de inserción y cuando se recubre el exterior de los catéteres.

Respecto al lavado de manos, la clorhexidina presenta una reducción significativa de la flora bacteriana y una actividad residual más prolongada, al compararla con otros productos.

En el campo del lavado preoperatorio, la clorhexidina, especialmente su presentación al 2 % con alcohol isopropílico al 70 %, ha demostrado reducir las tasas de infecciones del sitio operatorio, al compararla con los productos que contienen povidona yodada.

En cuanto a las duchas de los pacientes, antes de un procedimiento quirúrgico, los estudios sugieren una disminución de las infecciones del sitio operatorio al usar clorhexidina, en comparación con otros antisépticos, pero hacen falta más investigaciones para poder sacar conclusiones definitivas.

Frente a las infecciones por *S. aureus*, la clorhexidina ha demostrado que, al usarse sola en el lavado corporal total o acompañada por mupirocina intranasal, reduce la colonización por este germen. Además, la descolonización ha demostrado ser una estrategia costo-efectiva desde el punto de vista hospitalario y de las compañías aseguradoras de salud.

Se han reportado resultados promisorios en la neumonía asociada al respirador, ya que al emplearse en lavados bucales disminuye su incidencia.

Al analizar las infecciones maternas y perinatales, la clorhexidina vaginal disminuye la tasa de colonización por estreptococos B hemolíticos. Todavía, no es claro el impacto de esta medida en la reducción de las infecciones en general, pero hay una tendencia a la reducción de la endometritis posparto.

Finalmente, se puede concluir que los resultados más contundentes con el uso de la clorhexidina con alcohol o sin él, se observan en el lavado quirúrgico de la piel, la neumonía asociada al respirador, la bacteriemia asociada a catéter y la descolonización (con o sin mupirocina) en un entorno de alta incidencia de infecciones por *S. aureus*.

Referencias

1. Milstone AM, Passaretti CL, Perl TM. Chlorhexidine: Expanding the armamentarium for infection control and prevention. *Clin Infect Dis.* 2008;46:274-81.
2. Boyce JM, Pittet D. Guideline for hand hygiene in health-care settings. Recommendations of the Healthcare Infection Control Practices Advisory Committee and the HICPAC/SHEA/APIC/IDSA Hand Hygiene Task Force. *MMWR Recomm Rep.* 2002;51:1-45.
3. Larson EL, Butz AM, Gullette DL, Laughon BA. Alcohol for surgical scrubbing? *Infect Control Hosp Epidemiol.* 1990;11:139-43.
4. Darouiche RO, Wall MJ Jr, Itani KM, Otterson MF, Webb AL, Carrick MM, *et al.* Chlorhexidine-alcohol versus povidone-iodine for surgical-site antisepsis. *N Engl J Med.* 2010;362:18-26.
5. Lee I, Agarwal RK, Lee BY, Fishman NO, Umscheid CA. Systematic review and cost analysis comparing use of chlorhexidine with use of iodine for preoperative skin antisepsis to prevent surgical site infection. *Infect Control Hosp Epidemiol.* 2010;31:1219-29.
6. Anderson DJ, Sexton DJ, Kanafani ZA, Auten G, Kaye KS. Severe surgical site infection in community hospitals: Epidemiology, key procedures, and the changing prevalence of methicillin-resistant *Staphylococcus aureus*. *Infect Control Hosp Epidemiol.* 2007;28:1047-53.
7. Levin I, Amer-Alshiek J, Avni A, Lessing JB, Satel A, Almog B. Chlorhexidine and alcohol versus povidone-iodine for antisepsis in gynecological surgery. *J Womens Health (Larchmont).* 2011;20:321-4.
8. Noorani A, Rabey N, Walsh SR, Davies RJ. Systematic review and meta-analysis of preoperative antisepsis with chlorhexidine versus povidone-iodine in clean-contaminated surgery. *Br J Surg.* 2010;97:1614-20.
9. Ayliffe GA. Surgical scrub and skin disinfection. *Infect Control.* 1984;5:23-7.
10. Webster J, Osborne S. Preoperative bathing or showering with skin antiseptics to prevent surgical site infection. *Cochrane Database Syst Rev.* 2007;2:CD004985.
11. Bailey RR, Stuckey DR, Norman BA, Duggan AP, Bacon KM, Connor DL, *et al.* Economic value of dispensing home-based preoperative chlorhexidine bathing cloths to prevent surgical site infection. *Infect Control Hosp Epidemiol.* 2011;32:465-71.
12. Bode LG, Kluytmans JA, Wertheim HF, Bogaers D, Vandenbroucke-Grauls CM, Roosendaal R, *et al.* Preventing surgical-site infections in nasal carriers of *Staphylococcus aureus*. *N Engl J Med.* 2010;362:9-17.
13. Safdar N, Fine JP, Maki DG. Meta-analysis: Methods for diagnosing intravascular device-related bloodstream infection. *Ann Intern Med.* 2005;142:451-66.
14. Maki DG, Ringer M, Alvarado CJ. Prospective randomized trial of

- povidone-iodine, alcohol, and chlorhexidine for prevention of infection associated with central venous and arterial catheters. *Lancet*. 1991;338:339-43.
15. Chaiyakunapruk N, Veenstra DL, Lipsky BA, Saint S. Chlorhexidine compared with povidone-iodine solution for vascular catheter-site care: A meta-analysis. *Ann Intern Med*. 2002;136:792-801.
 16. Valles J, Fernández I, Alcaraz D, Chacón E, Cazorla A, Canals M, *et al*. Prospective randomized trial of 3 antiseptic solutions for prevention of catheter colonization in an intensive care unit for adult patients. *Infect Control Hosp Epidemiol*. 2008;29:847-53.
 17. Rupp ME, Lisco SJ, Lipsett PA, Perl TM, Keating K, Civetta JM, *et al*. Effect of a second-generation venous catheter impregnated with chlorhexidine and silver sulfadiazine on central catheter-related infections: A randomized, controlled trial. *Ann Intern Med*. 2005;143:570-80.
 18. Small H, Adams D, Casey AL, Crosby CT, Lambert PA, Elliott T. Efficacy of adding 2% (w/v) chlorhexidine gluconate to 70% (v/v) isopropyl alcohol for skin disinfection prior to peripheral venous cannulation. *Infect Control Hosp Epidemiol*. 2008;29:963-5.
 19. Karpanen TJ, Casey AL, Conway BR, Lambert PA, Elliott TS. Antimicrobial activity of a chlorhexidine intravascular catheter site gel dressing. *J Antimicrob Chemother*. 2011. (Epub ahead of print).
 20. Munoz-Price LS, Hota B, Stemer A, Weinstein RA. Prevention of bloodstream infections by use of daily chlorhexidine baths for patients at a long-term acute care hospital. *Infect Control Hosp Epidemiol*. 2009;30:1031-5.
 21. Popovich KJ, Hota B, Hayes R, Weinstein RA, Hayden MK. Effectiveness of routine patient cleansing with chlorhexidine gluconate for infection prevention in the medical intensive care unit. *Infect Control Hosp Epidemiol*. 2009;30:959-63.
 22. Chaiyakunapruk N, Veenstra DL, Lipsky BA, Sullivan SD, Saint S. Vascular catheter site care: The clinical and economic benefits of chlorhexidine gluconate compared with povidone iodine. *Clin Infect Dis*. 2003;37:764-71.
 23. O'Grady NP, Alexander M, Dellinger EP, Gerberding JL, Heard SO, Maki DG, *et al*. Guidelines for the prevention of intravascular catheter-related infections. *Pediatrics*. 2002;110:e51.
 24. Freifeld AG, Bow EJ, Sepkowitz KA, Boeckh MJ, Ito JI, Mullen CA, *et al*. Clinical practice guideline for the use of antimicrobial agents in neutropenic patients with cancer: 2010 update by the Infectious Diseases Society of America. *Clin Infect Dis*. 2011;52:427-31.
 25. O'Grady NP, Alexander M, Burns LA, Dellinger EP, Garland J, Heard SO, *et al*. Summary of recommendations: Guidelines for the prevention of intravascular catheter-related infections. *Clin Infect Dis*. 2011;52:1087-99.
 26. Álvarez CA, Cortés JA, Gómez CH, Fernández JA, Sossa MP, Beltrán F, *et al*. Guías de práctica clínica para la prevención de infecciones intrahospitalarias asociadas al uso de dispositivos médicos. *Infectio*. 2010;14:292-308.
 27. Restrepo MI, Anzueto A, Arroliga AC, Afessa B, Atkinson MJ, Ho NJ, *et al*. Economic burden of ventilator-associated pneumonia based on total resource utilization. *Infect Control Hosp Epidemiol*. 2010;31:509-15.
 28. Karaoglan H, Yalcin AN, Cengiz M, Ramazanoglu A, Ogunc D, Hakan R, *et al*. Cost analysis of ventilator-associated pneumonia in Turkish medical-surgical intensive care units. *Infect Med*. 2010;18:248-55.
 29. Tantipong H, Morkhareonpong C, Jaiyindee S, Thamlikitkul V. Randomized controlled trial and meta-analysis of oral decontamination with 2% chlorhexidine solution for the prevention of ventilator-associated pneumonia. *Infect Control Hosp Epidemiol*. 2008;29:131-6.
 30. DeRiso AJ, Ladowski JS, Dillon TA, Justice JW, Peterson AC. Chlorhexidine gluconate 0.12% oral rinse reduces the incidence of total nosocomial respiratory infection and nonprophylactic systemic antibiotic use in patients undergoing heart surgery. *Chest*. 1996;109:1556-61.
 31. Scannapieco FA, Yu J, Raghavendran K, Vacanti A, Owens SI, Wood K, *et al*. A randomized trial of chlorhexidine gluconate on oral bacterial pathogens in mechanically ventilated patients. *Crit Care*. 2009;13:R117.
 32. Panchabhai TS, Dangayach NS. Role of chlorhexidine gluconate in ventilator-associated pneumonia prevention strategies in ICU patients: Where are we headed? *Crit Care*. 2009;13:427.
 33. Lumbiganon P, Thinkhamrop J, Thinkhamrop B, Tolosa JE. Vaginal chlorhexidine during labour for preventing maternal and neonatal infections (excluding group B Streptococcal and HIV). *Cochrane Database Syst Rev*. 2004;4:CD004070.
 34. Stade B, Shah V, Ohlsson A. Vaginal chlorhexidine during labour to prevent early-onset neonatal group B streptococcal infection. *Cochrane Database Syst Rev*. 2004;3:CD003520.
 35. Wenzel RP. Minimizing surgical-site infections. *N Engl J Med*. 2010;362:75-7.
 36. Wendt C, Schinke S, Wurttemberger M, Oberdorfer K, Bock-Hensley O, von BH. Value of whole-body washing with chlorhexidine for the eradication of methicillin-resistant *Staphylococcus aureus*: a randomized, placebo-controlled, double-blind clinical trial. *Infect Control Hosp Epidemiol*. 2007;28:1036-43.
 37. Batra R, Cooper BS, Whiteley C, Patel AK, Wyncoll D, Edgeworth JD. Efficacy and limitation of a chlorhexidine-based decolonization strategy in preventing transmission of methicillin-resistant *Staphylococcus aureus* in an intensive care unit. *Clin Infect Dis*. 2010;50:210-7.
 38. Lee BY, Wiringa AE, Bailey RR, Goyal V, Tsui B, Lewis GJ, *et al*. The economic effect of screening orthopedic surgery patients preoperatively for methicillin-resistant *Staphylococcus aureus*. *Infect Control Hosp Epidemiol*. 2010;31:1130-8.
 39. Liu C, Bayer A, Cosgrove SE, Daum RS, Fridkin SK, Gorwitz RJ, *et al*. Clinical practice guidelines by the Infectious Diseases Society of America for the treatment of methicillin-resistant *Staphylococcus aureus* infections in adults and children. *Clin Infect Dis*. 2011;52:e18-55.
 40. Lowbury EJ, Lilly HA. Use of 4 per cent chlorhexidine detergent solution (Hibiscrub) and other methods of skin disinfection. *Br Med J*. 1973;1:510-5.
 41. Bartzokas CA, Corkill JE, Makin T, Parry E. Comparative evaluation of the immediate and sustained antibacterial action of two regimens, based on triclosan- and chlorhexidine-containing handwash preparations, on volunteers. *Epidemiol Infect*. 1987;98:337-44.
 42. Tanner J, Swarbrook S, Stuart J. Surgical hand antisepsis to reduce surgical site infection. *Cochrane Database Syst Rev*. 2008;1:CD004288.
 43. Sivathasan N, Goodfellow PB. Skin cleansers: The risks of chlorhexidine. *J Clin Pharmacol*. 2011;51:785-6.
 44. Beatty P, Kumar N, Ronald A. A complicated case of chlorhexidine-associated anaphylaxis. *Anaesthesia*. 2011;66:60-1.
 45. Jee R, Nel L, Gnanakumaran G, Williams A, Eren E. Four cases of anaphylaxis to chlorhexidine impregnated central venous catheters: A case cluster or the tip of the iceberg? *Br J Anaesth*. 2009;103:614-5.
 46. Bae YJ, Park CS, Lee JK, Jeong E, Kim TB, Cho YS, *et al*. A case of anaphylaxis to chlorhexidine during digital rectal examination. *J Korean Med Sci*. 2008;23:526-8.
 47. van Zuuren EJ, Boer F, Fat EJ, Terreehorst I. Anaphylactic reactions to chlorhexidine during urinary catheterisation. *Ned Tijdschr Geneesk*. 2007;151:2531-4.
 48. Ferrarini A, Baggi M, Fluckiger R, Bianchetti MG. Intraoperative anaphylaxis to a chlorhexidine polymer in childhood. *Paediatr Anaesth*. 2006;16:705.